

SCHWENKKOPF-PRESSE

Hydraulische Presse für den Herstellungsprozess von Rotoren für Elektromotoren



LINDENBERG TECHNICS
SWITZERLAND

BESONDERE MERKMALE:

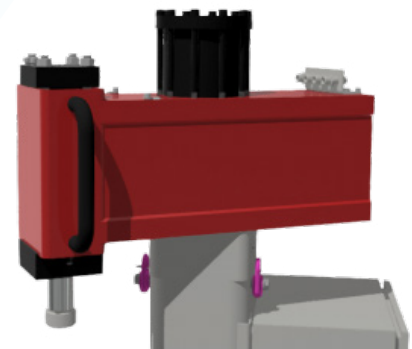
- Durch seitliches Wegschwenken des Pressenkopfs ist eine optimale Zugänglichkeit für einen Kran zur Bestückung der Presse möglich
- Schwenkkopf
- Teleskopzylinder als Austosser

AUSSTATTUNG:

- 4" Touch Panel
- Schwenkkopf
- Teleskopzylinder als Austosser
- Geräuscharme Hydraulik
- Kundenspezifische Ausführung
- Ausgestattet mit [ESH \(ENERGY SAVE HYDRAULIC\)](#)
- Projekt: 500922-2697-TPS10

EIGENSCHAFTEN:

Im abgeschwenkten Zustand des Pressenkopfes ist eine optimale Zugänglichkeit zur Beladung möglich.



Seitlich weggeschwenkter Kopf der Presse

Technische Daten		Bemerkung
Bezeichnung	TPS10	
Presskraft Presszylinder [kN]	98.1	10 Tonnen
Hub Presszylinder[mm]	267	
Presskraft Ausstosszylinder [mm]	46.3	4.7 Tonnen
Hub Ausstosstosszylinder [mm]	460	
Ausladung [mm]	230	
Einbauhöhe [mm]	780	
Pressgang AB [mm/min]	600	
Eilgang AB [mm/min]	1'200	
Eilgang AUF [mm/min]	2'380	
Tischdimensionen BxT [mm]	750 x 440	
Tischhöhe ab Boden [mm]	930	
Antriebsleistung [kW]	2.2	
Antriebstyp	Servohydraulik	
Elektrischer Anschluss	3x400V+N, 50 Hz, 20 A	
Höhe/Breite/Tiefe [mm]	2'315 / 685 / 1'250	
Gewicht [kg]	1'000	