

BESONDERE MERKMALE:

- Erweiterbare Steuerung für nachträgliche Anpassungen
- Sämtliche Einstellungen können über die Steuerung vorgenommen werden
- Optionen für die unterschiedlichsten Anwendungen möglich
- Ausgestattet mit [ESH \(ENERGY SAVE HYDRAULIC\)](#)

MÖGLICHE EINSATZGEBIETE :

Einpressarbeiten, Stanzen, Montieren, Biegen, Drücken, Richten, Prägen

BASIS-AUSSTATTUNG:

- 4" oder 7" Touch Panel
- Robuste mehrteilige Stahlkonstruktion
- Elektronisches Wegmesssystem mit programmierbarer Endabschaltung
- Geräuscharme Hydraulik
- Serienmässig mit Rezepturverwaltung
- Diverse Bedienmöglichkeiten
- Umschaltbare Presskraftanzeige (kN / Tonnen)
- Einrichten über Joystick mit Proportionalfunktion
- Stückzähler mit Abschaltfunktion
- Ausgestattet mit [ESH \(ENERGY SAVE HYDRAULIC\)](#)

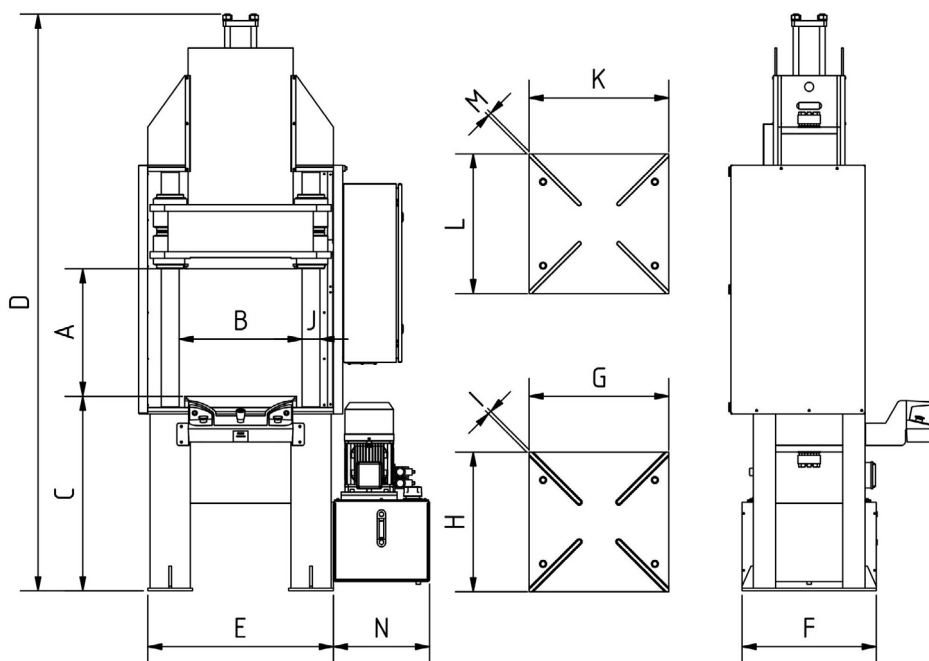


KUNDENSPEZIFISCHE ERWEITERUNGEN:

Diese Zweisäulenpresse kann auf kundenspezifische Wünsche angepasst werden.

Einige mögliche Anpassungen:

- Kundenspezifische Dimensionen
- Kundenspezifische Geschwindigkeit
- Kundenspezifische Betriebsart
- Lange Presszeit/Haltezeit
- Einhausung mit Lichtgitter
- Vorgespannter Pressenständer / Zuganker



STANDARD DIMENSIONEN ZSP:

Technische Daten		ZSP25	ZSP40
Presskraft	to	2-25	3.5-40
Hub	mm	500	500
Gewicht	kg	1500	1800
Motor	kW	2.2	4.0
Ölbehälter	lt	55	55
A	mm	570	570
B	mm	550	550
C	mm	870	870
D	mm	2580	2600
E	mm	830	830
F	mm	600	600
G	mm	500	500
H	mm	500	500
I	mm	12	12
J	mm	ø80	ø80
K	mm	500	500
L	mm	500	500
M	mm	12	12
N	mm	430	430