

TISCHPRESSE TPY

Kompakte hydraulische Tischpresse



LINDENBERG TECHNICS
SWITZERLAND

BESONDERE MERKMALE:

- Modulare Konfiguration
- Bedienposition auf Zylinderhöhe oder Tischplattenhöhe wählbar
- Unterschiedliche Grössen vom Pressraum wählbar
- Pressständer integriertes Hydraulikaggregat
- Presskraft stufenlos einstellbar
- Optional: Externe Bedienungen

BESCHREIBUNG:

Geeignet für sämtliche Einpressarbeiten. Im Gegensatz zu einer Spindelpresse bietet die Lindenberg TPY Presse den Vorteil, dass die Presskraft stufenlos begrenzt werden kann und somit der Einpressprozess vor zu grosser Presskraft geschützt ist. Die aktuelle Presskraft wird über ein gut ersichtliches Manometer mit Presskraftanzeige angezeigt.

MÖGLICHE EINSATZGEBIETE:

Einpressarbeiten, Montieren, Biegen, Drücken, Richten, Prägen

BASIS-AUSSTATTUNG:

- Hydraulisches Handhebelventil
- Presskraftanzeige über Manometer
- Presskraftbegrenzung stufenlos einstellbar
- Kompakte Bauweise
- Einfache Bedienung
- Geräuscharme Hydraulik
- Farbe: Lichtgrau RAL7035

Die Pressgeschwindigkeit ist in der Standardausführung auf 600 mm/min begrenzt. Eine Pressgeschwindigkeit über 600 mm/min macht eine gesetzlich vorgeschriebene sichere Betriebsart notwendig.



OPTIONEN:

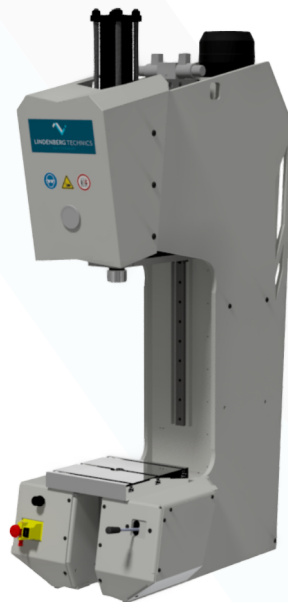
Diese Tischpresse kann mit diversen Optionen erweitert und auf kundenspezifische Wünsche angepasst werden.

- Arbeitsbeleuchtung
- Verdrehsicherung der Kolbenstange
- Proportional Handhebelventil mit lastunabhängiger Durchflussregelung
- Einfach-Fusschalter (Optional: Proportionalfunktion)
- Doppel-Fusschalter (Optional: Proportionalfunktion)
- Mobile Bedienung mit Joystick inkl. Proportionalfunktion
- Unterschiedliche Tischplattengrößen und Konfigurationen
- Hubwagetauglicher Unterbau
- Hydraulische Lasthaltung

BEDIENUNG KONFIGURATIONEN:



Bedienung oben
Bedienart: Joystick

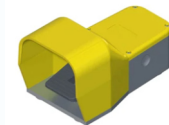


Bedienung unten
Bedienart: Handhebel

Externe Bedienungen



Mobile Bedienung
mit Joystick



Einfach-Fusschalter



Doppel-Fusschalter



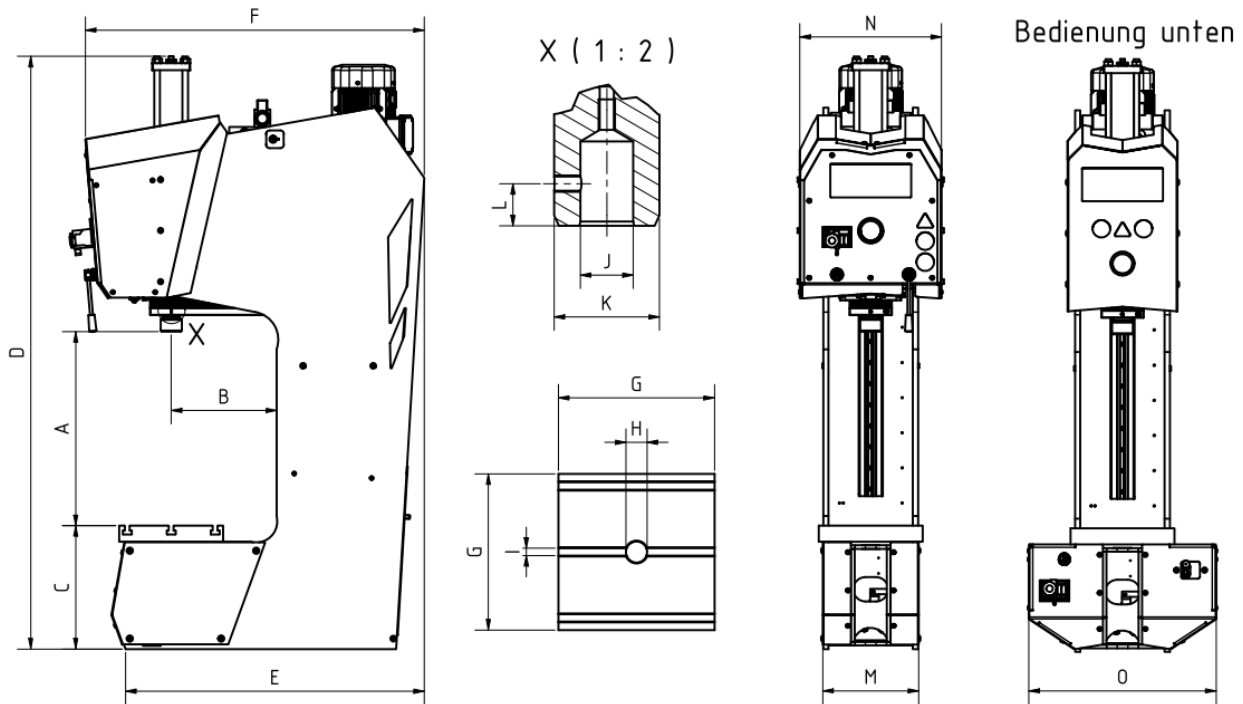
Bedienung oben
Bedienart: Handhebel



Bedienung unten
Bedienart: Taster



Bedienung unten
Bedienart: Zweihandpult



STANDARD DIMENSIONEN TPY:

Technische Daten		TPY6-K	TPY6-G	TPY12-K	TPY12-G	TPY25-K	TPY25-G
Presskraft	to	0.5-6.0	0.5-6.0	0.5-12.0	0.5-12.0	1.0-25.5	1.0-25.0
Hub	mm	250	500	250	500	300	500
Gewicht	kg	300	410	305	415	520	590
Motor	kW	0.55	0.55	1.1	1.1	2.2	2.2
Ölbehälter	lt	25	25	25	25	25	25
A	mm	300	550	300	550	350	550
B	mm	225	300	225	300	250	300
C	mm	350	350	350	350	350	350
D	mm	1395	1725	1395	1725	1485	1795
E	mm	775	850	775	850	850	900
F	mm	910	990	910	990	1010	1060
G - V1	mm	296	296	296	296	296	296
G - V2	mm	396	396	396	396	396	396
H	mm	40H9	40H9	40H9	40H9	40H9	40H9
I	mm	14H8	14H8	14H8	14H8	14H8	14H8
J	mm	Ø25H7x40	Ø25H7x40	Ø25H7x40	Ø25H7x40	Ø35H7x45	Ø35H7x45
K	mm	Ø50	Ø50	Ø50	Ø50	Ø80	Ø80
L	mm	20/M8	20/M8	20/M8	20/M8	20/M10	20/M10
M	mm	273	273	273	273	273	273
N	mm	403	403	403	403	403	403
O	mm	533	533	533	533	533	533

V2